

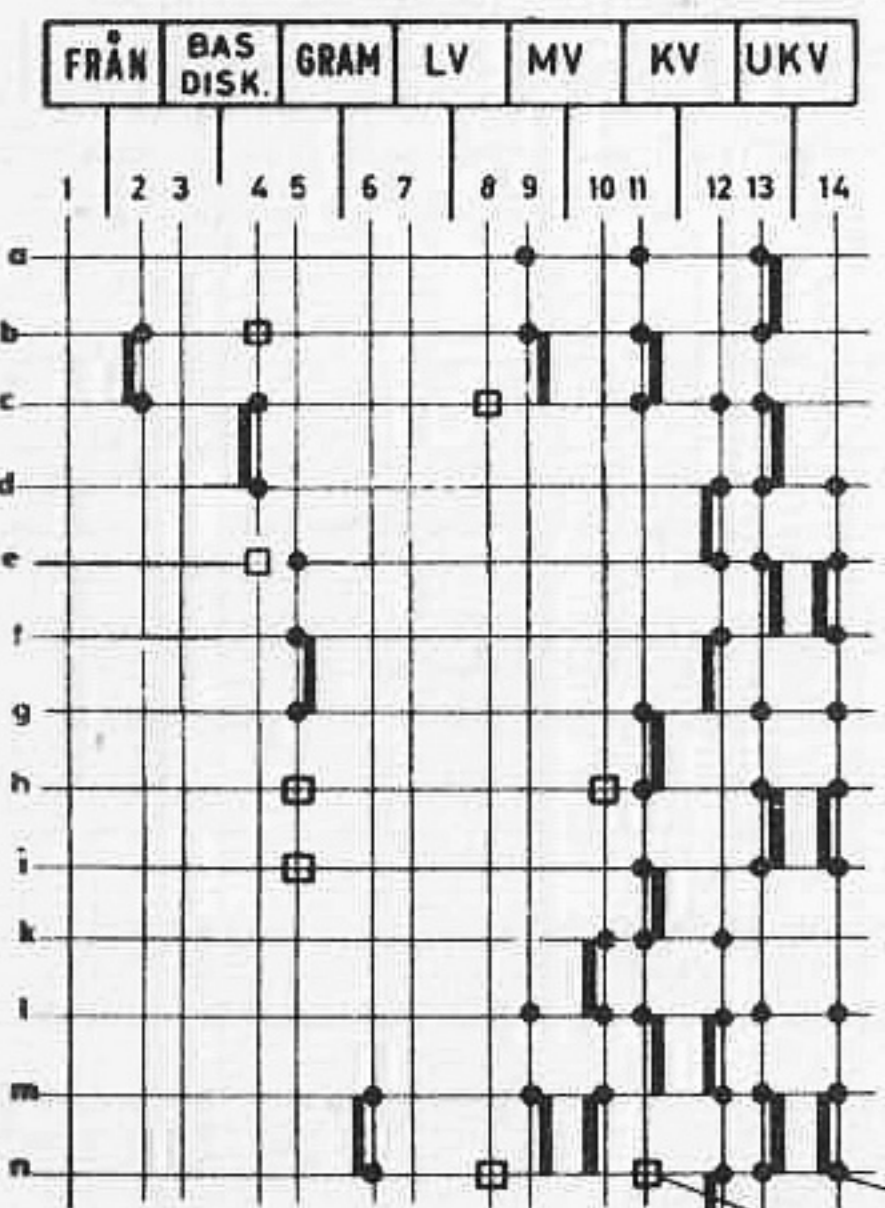
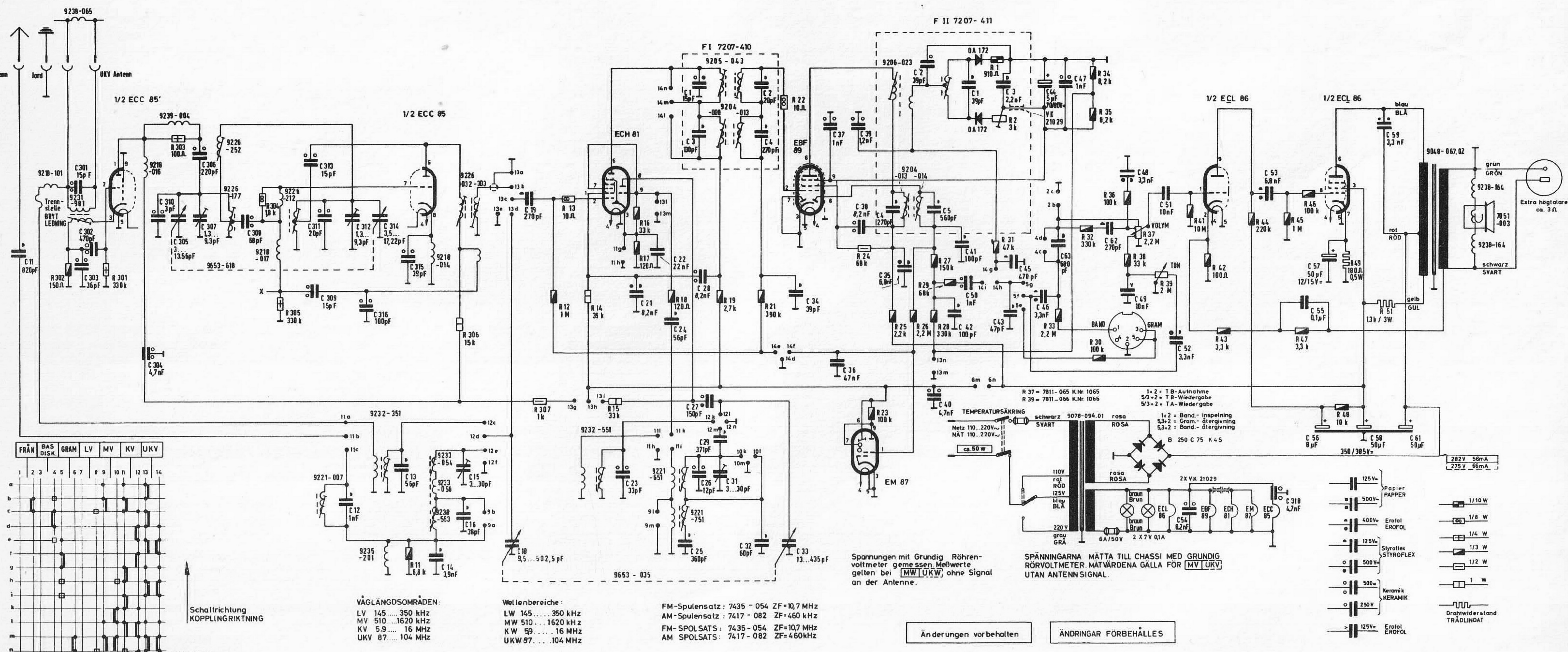
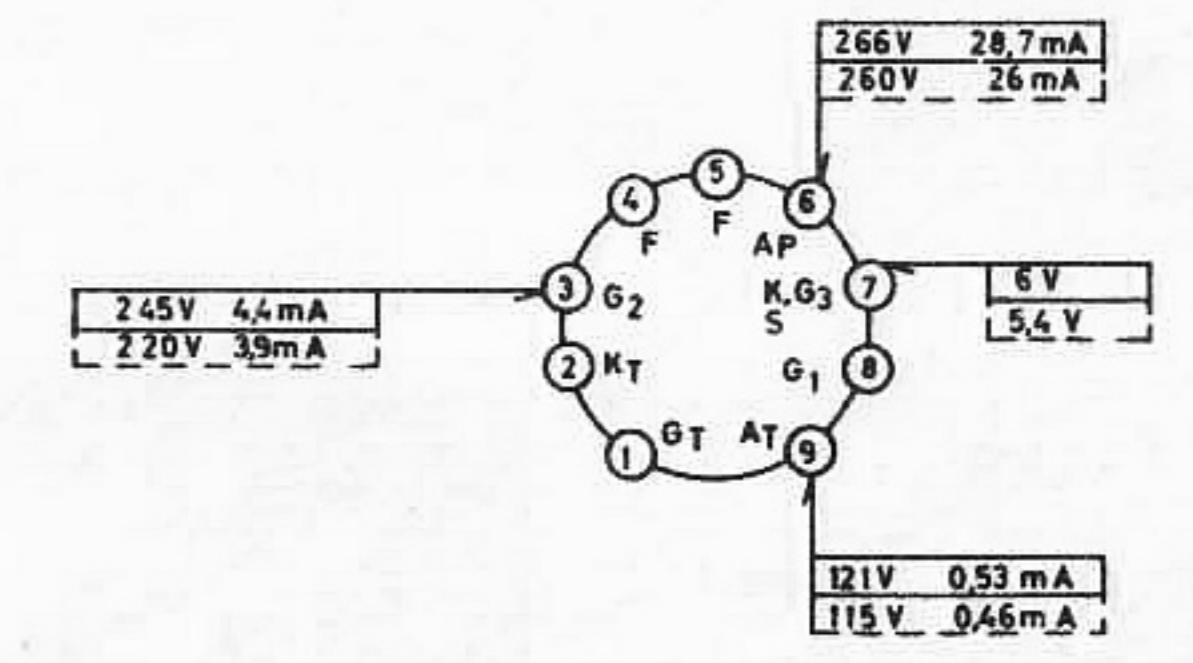
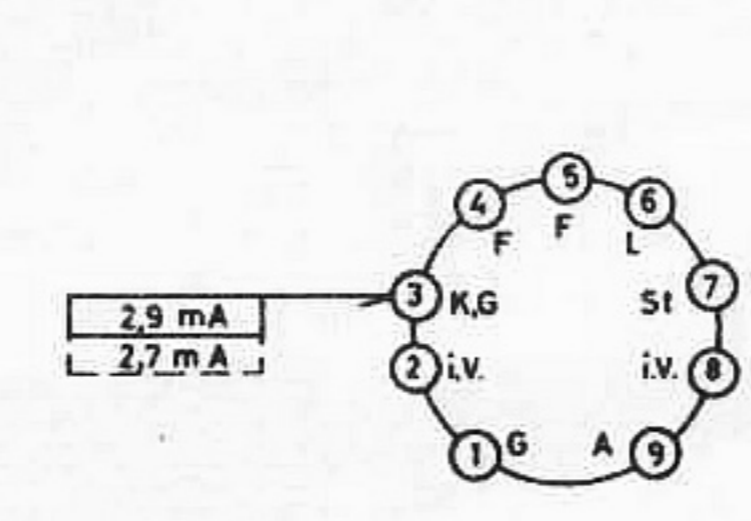
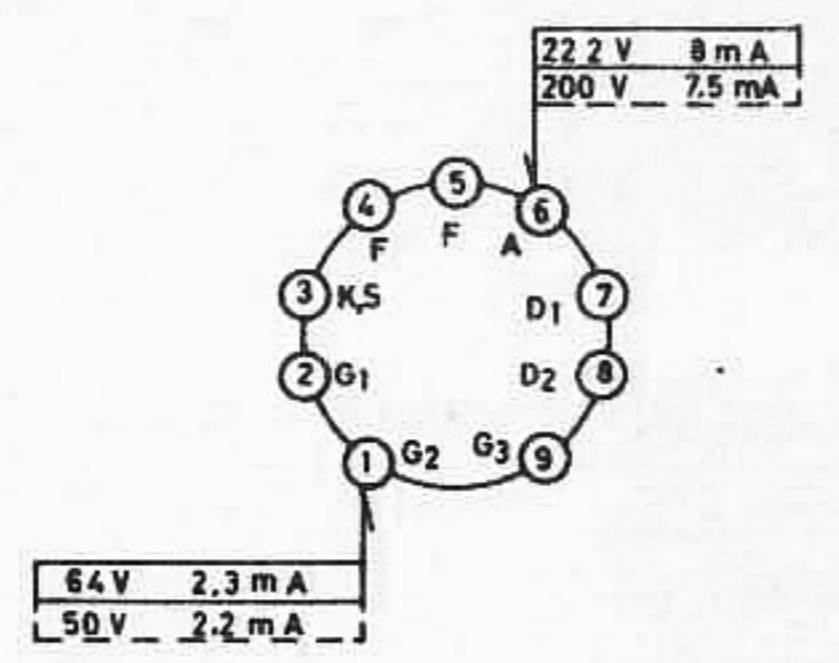
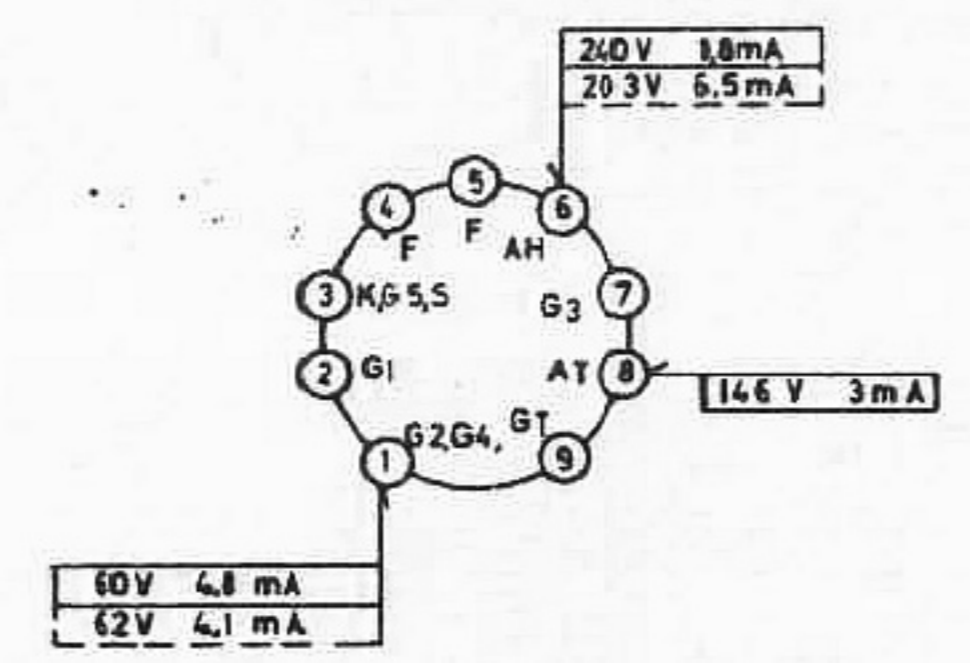
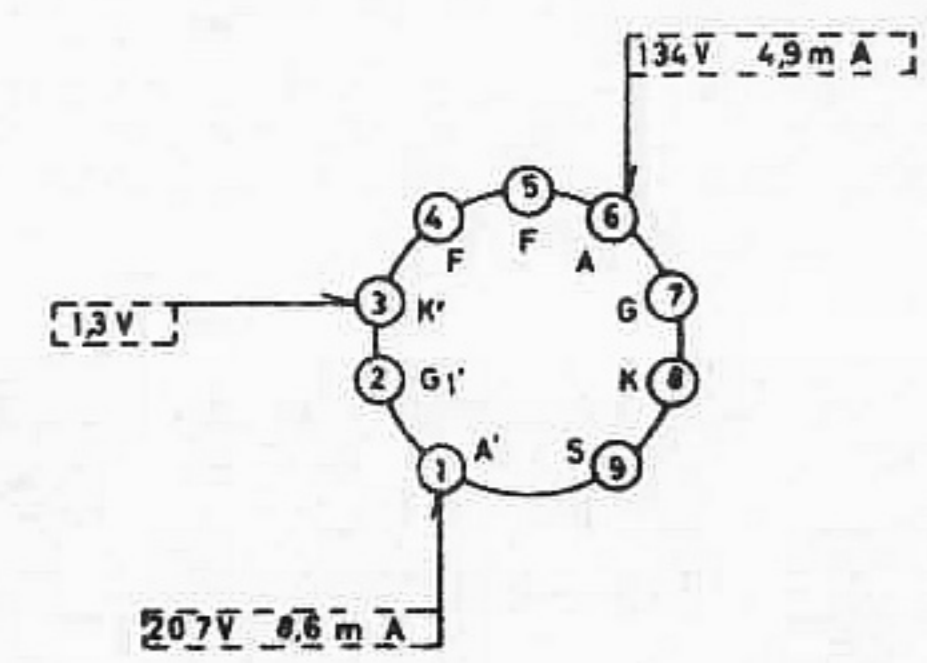
ECC 85
6,3V 0,43A

ECH 81
6,3V 0,3A

EBF 89
6,3V 0,3A

EM 87
6,3V 0,3A

ECL 86
6,3V 0,78A



Schallrichtung
KOPPLINGRIKTNING

VÄGLÄNGDSOMRÅDEN:
LV 145... 350 kHz
MV 510... 1620 kHz
KV 5,9... 16 MHz
UKV 87... 104 MHz

Wellenbereiche:
LW 145... 350 kHz
MW 510... 1620 kHz
KW 5,9... 16 MHz
UKV 87... 104 MHz

FM-Spulsensatz: 7435 - 054 ZF=10,7 MHz
AM-Spulsensatz: 7417 - 082 ZF=460 kHz
FM-SPOLSATS: 7435 - 054 ZF=10,7 MHz
AM SPOLSATS: 7417 - 082 ZF=460kHz

Spännungen mit Grundig Röhren-
voltmeter gemessen. Mälvärde
gelten bei [MW][UKV] ohne Signal
an der Antenne.

SPÄNNINGARNA MÄTTA TILL CHASSI MED GRUNDIG
RÖRVOLTMETER. MÄTVÄRDENA GÄLLA FÖR [MV][UKV]
UTAN ANTENN SIGNAL.

Änderungen vorbehalten ÄNDRINGAR FÖRBEHÄLLES

- 125V- Papier PAPPER
- 500V- Erolf EROFOL
- 400V- Erolf EROFOL
- 125V- Styrotlex STYROFLEX
- 500V- Styrotlex STYROFLEX
- 500V- Keramik KERAMIK
- 250V- Keramik KERAMIK
- 125V- Erolf EROFOL
- 1/10 W
- 1/8 W
- 1/4 W
- 1/3 W
- 1/2 W
- 1 W
- Drahwiderstand TRÄDLINDAT

C:	11,	301, 303, 302,	304, 310, 305, 306,	307,	308,	313, 309, 311, 12,	312,	316,	314,	13,	315,	14,	15, 16,	18,	19,	23, 21,	22,	24,	25, 26, 28, 27, 29, 31,	32,	33, 34,	35, 36, 37, 38, 39,	40,	42, 41,	50,	43, 45,	46, 44, 63,	47,	62,	48, 49,	51,	54, 52,	53,	318,	55,	56, 57,	58,	59,	61,
R:	302,	301,	303,	304,	305,	11,	306,	307, 12, 13,	14,	15,	16, 17,	18,	19,	21,	22,	23,	24,	25, 26,	27, 28,	29,	31,	33,	30, 32, 34, 35,	36, 37, 38, 39,	41,	42, 43,	44,	45,	46, 47,	48, 49,	51,								